

МЕГЕОН

02805



ВСПОМОГАТЕЛЬНОЕ УСТРОЙСТВО «ТРЕТЬЯ РУКА»



руководство
пользователя

Благодарим вас за доверие к продукции нашей компании

© МЕГЕОН. Все права защищены.

СОДЕРЖАНИЕ

Условные обозначения, Стандарты	2
Специальное заявление, Введение, Особенности, Советы по безопасности	3
Перед первым использованием	4
Внешний вид и органы управления.....	5
Инструкция по эксплуатации.....	6
Типовые неисправности и способы их устранения, Технические характеристики	7
Меры предосторожности	8
Уход и хранение, Особое заявление, Срок службы, Гарантийное обслуживание	9
Комплект поставки	10

УСЛОВНЫЕ ОБОЗНАЧЕНИЯ



ВОЗМОЖНО
ПОВРЕЖДЕНИЕ
ПРИБОРА

СТАНДАРТЫ

CE

EAC

СПЕЦИАЛЬНОЕ ЗАЯВЛЕНИЕ

Компания оставляет за собой право без специального уведомления, не ухудшая потребительских свойств прибора изменить: дизайн, технические характеристики, комплектацию, настоящее руководство. Данное руководство содержит только информацию об использовании, предупреждающие сообщения, правила техники безопасности и меры предосторожности при использовании соответствующих измерительных функций этого прибора и актуально на момент публикации.

ВВЕДЕНИЕ

Вспомогательное устройство **МЕГЕОН 02805** – станет незаменимым помощником при пайке и монтаже различного цифрового оборудования, а также при работе с мелкими предметами, требующими детального осмотра. Устройство оснащено увеличительным стеклом с возможностью регулировки во всех плоскостях и подсветкой. Устройство может одинаково использоваться в профессиональной сфере, любительской и обучении.

ОСОБЕННОСТИ

- ✓ LED подсветка на гибкой стойке
- ✓ Три линзы
- ✓ Возможность комбинирования двух линз
- ✓ Держатель паяльника
- ✓ Автономная работа

СОВЕТЫ ПО БЕЗОПАСНОСТИ

- Конструкция прибора соответствует всем необходимым требованиям, но по соображениям безопасности, чтобы избежать случайного травмирования, правильно и безопасно использовать прибор обязательно изучите в этом руководстве предупреждения и правила использования данного прибора.

- Используйте прибор только в качестве вспомогательного устройства.
- Эксплуатация с повреждённым корпусом запрещена. Время от времени проверяйте корпус прибора на предмет трещин и деформаций. В случае обнаружения этих и им подобных дефектов обратитесь к дилеру или в сервисный центр «МЕГЕОН»
- Не разбирайте, и не пытайтесь ремонтировать прибор самостоятельно или вносить изменения в его конструкцию – это приведёт к лишению гарантии и возможной неработоспособности прибора.
- Если прибор имеет неисправность – обратитесь к дилеру или в сервисный центр МЕГЕОН.
- Не используйте вспомогательное устройство, если есть сомнения в её правильном функционировании – обратитесь к дилеру или в сервисный центр «МЕГЕОН».

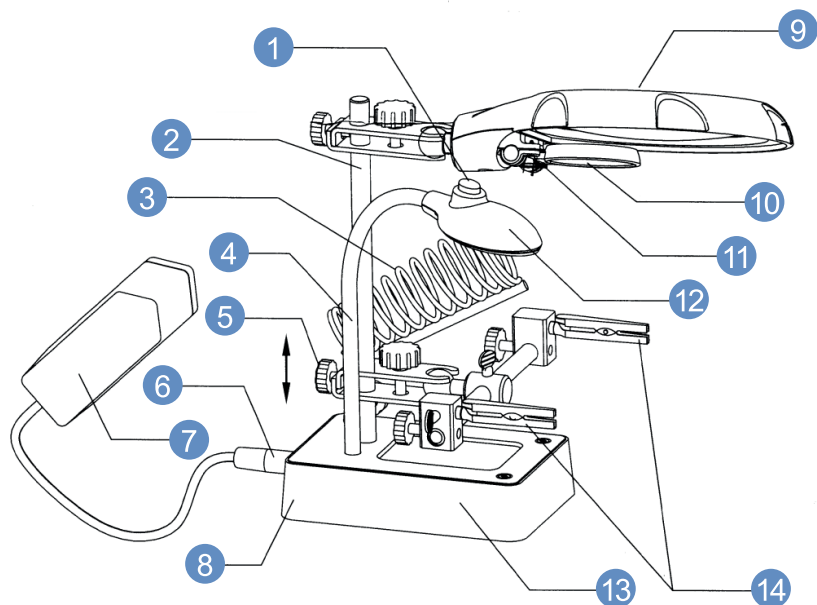
ПЕРЕД ПЕРВЫМ ИСПОЛЬЗОВАНИЕМ

После приобретения вспомогательного устройства **МЕГЕОН 02805**, рекомендуем проверить её, выполнив следующие шаги. Проверьте прибор и упаковку на отсутствие механических и других повреждений, вызванных транспортировкой. Если упаковка повреждена, сохраните её до тех пор, пока прибор и комплектующие не пройдут полную проверку.

Пожалуйста, внимательно прочитайте это руководство перед первым использованием и храните его вместе с прибором для разрешения возникающих вопросов во время работы.

Убедитесь, что корпус прибора не имеет трещин, сколов, измерительные поверхности не повреждены. Проверьте комплектацию прибора. Если обнаружены дефекты и недостатки, перечисленные выше или комплектация не полная – верните прибор продавцу.

ВНЕШНИЙ ВИД И ОРГАНЫ УПРАВЛЕНИЯ



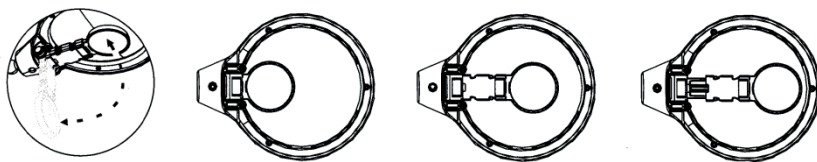
- | | |
|---|--|
| ① Выключатель светильника | ⑦ Блок питания |
| ② Основная штанга | ⑧ Основание |
| ③ Держатель для паяльника | ⑨ Основное увеличительное стекло |
| ④ Регулируемая полужесткая стойка светильника | ⑩ Дополнительное увеличительное стекло |
| ⑤ Устройства регулировки высоты | ⑪ См. руководство п.1 |
| ⑥ См. руководство п.3 | ⑫ См. руководство п.2 |
| | ⑬ Зажимы «крокодил» |
| | ⑭ См. руководство п.4 |

ИНСТРУКЦИЯ ПО ЭКСПЛУАТАЦИИ

Отрегулируйте и разместите основные узлы вспомогательного устройства согласно с вашими выполняемыми задачами, таким образом, чтобы органы вспомогательного устройства помогли Вам проявить в работе максимальную эффективность.

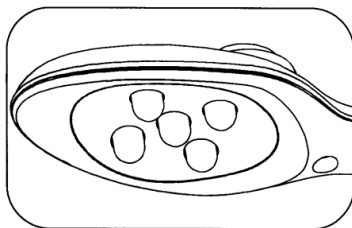
● Пункт 1

К основной линзе вспомогательного устройства устанавливаются дополнительные небольшие увеличительные линзы с различной степенью увеличения и с возможностью регулировки положения. Увеличительные линзы помогут Вам улучшить поле зрения интересующего объекта. Установка дополнительных линз не занимает много времени.



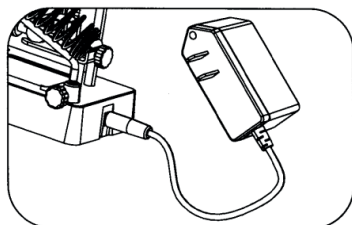
● Пункт 2

Независимый источник света с пятью яркими светодиодами делает устройство с лупой и держателем относительно независимым. Расстояние и угол освещения можно отрегулировать гибкой стойкой плафона. И устройство можно использовать отдельно в качестве настольной лампы.



● Пункт 3

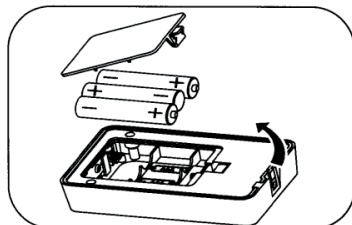
МЕГЕОН – 02805 имеет два варианта питания. Внешний источник питания от сети и батареи. При подключении к сети заряд батарей не расходуется. Внешний



источник питания (вход: Переменн. 100-250В, 50 / 60Гц, выход: Пост 4.8В, 500мА).

● Пункт 4

В основание устройства смонтирован отсек для трёх батарей питания. Надавите на язычок крышки и выведите язычок из зацепления с корпусом батарейного отсека. Установите батареи, соблюдая полярность.



ТИПОВЫЕ НЕИСПРАВНОСТИ И СПОСОБЫ ИХ УСТРАНЕНИЯ

Описание неисправности	Вероятная причина	Устранение
Не включается подсветка	Разрядились батареи	Замените батареи
	Окислились контакты в батарейном отсеке	Очистите контакты
	Не подключен шнур питания к основной сети	Подключите шнур питания к сети 110-250В, 50/60Гц
	Неисправен блок питания	Обратитесь в сервисный центр

ТЕХНИЧЕСКИЕ ХАРАКТЕРИСТИКИ

Параметр	Значение
Подсветка	5 LED диодов (Белый свет)
Количество линз, шт.	3
Диаметр линз, мм	90/34
Увеличение 1 линзы, крат	2,5х/7,5х/10х

Суммарное увеличение с откидной линзой 7х, крат	10х
Суммарное увеличение с откидной линзой 10х, крат	12,5х
Материал линз	Пластик
Способ установки	Настольная
Тип питания	3 батареи типа AA (R6)/ вход: 100-250В, 50 / 60 Гц, выход: 4.8В, 500мА
Условия эксплуатации	Температура: 10...30°C Относительная влажность: не более 85%
Условия транспортировки и хранения	Температура: -30...60°C Относительная влажность: не более 85% без выпадения конденсата.
Размеры изделия, мм	230x125x250
Размеры упаковки, мм	115x95x165
Масса изделия (без линз и батарей), г	345
Масса комплекта, г	620

МЕРЫ ПРЕДОСТОРОЖНОСТИ

Удалите батареи из изделия в период длительного хранения. Это позволит избежать повреждение прибора вследствие вытекания электролита.

Не подвергайте изделие воздействию усилий превышающих допустимые значения.



Во избежание поломки прибора в процессе эксплуатации, **не допускайте** ударов и падений.



**ВНУТРИ ПРИБОРА
НЕТ ЧАСТЕЙ ДЛЯ
ОБСЛУЖИВАНИЯ
КОНЕЧНЫМ
ПОЛЬЗОВАТЕЛЕМ**

УХОД И ХРАНЕНИЕ

Не храните устройство в местах, где возможно попадание влаги или пыли внутрь корпуса, мест с высокой концентрацией химических веществ в воздухе. Не подвергайте устройство воздействию вибраций, высоких температур ($\geq 60^{\circ}\text{C}$) и влажности ($\geq 80\%$). Не протирайте высокоактивными жидкостями и ветошью с включениями абразивной пыли. Используйте специальные салфетки для бытовой техники. Когда устройство влажное, высушите его перед хранением. При необходимости продуйте сжатым воздухом.

ОСОБОЕ ЗАЯВЛЕНИЕ



Утилизируйте использованные батарейки в соответствии с действующими требованиями и нормами вашей страны проживания.



СРОК СЛУЖБЫ

Срок службы прибора 3 года. Указанный срок службы действителен при соблюдении потребителем требований настоящего руководства.

ГАРАНТИЙНОЕ ОБСЛУЖИВАНИЕ

Для получения обслуживания следует предоставить прибор в чистом виде, полной комплектации и следующую информацию:

1. адрес и телефон для контакта;
2. описание неисправности;
3. модель изделия;
4. серийный номер изделия (при наличии);
5. документ, подтверждающий покупку (копия);
6. информацию о месте приобретения прибора.
7. Полностью заполненный гарантийный талон.

Пожалуйста, обратитесь с указанной выше информацией к дилеру или в компанию.

«МЕГЕОН». Прибор, отправленный, без всей указанной выше информации будет возвращен клиенту без ремонта.

КОМПЛЕКТ ПОСТАВКИ

1. **Вспомогательное устройство МЕГЕОН 02805** – 1шт.
2. **Линзы**– 3шт.
3. **Блок питания** – 1шт.
4. **Руководство по эксплуатации** – 1экз.
5. **Гарантийный талон** – 1экз.



МЕГЕОН
02805



WWW.MEGEON-PRIBOR.RU



+7 (495) 666-20-75



INFO@MEGEON-PRIBOR.RU

© МЕГЕОН. Все материалы данного руководства являются объектами авторского права (в том числе дизайн). Запрещается копирование (в том числе физическое копирование), перевод в электронную форму, распространение, перевод на другие языки, любое полное или частичное использование информации или объектов (в т.ч. графических), содержащихся в данном руководстве без письменного согласия правообладателя. Допускается цитирование с обязательной ссылкой на источник.